



Electrolux
PROFESSIONAL

Moduláris főzőberendezések 900XP Elektromos kör alakú főzőüst, 150L

TERMÉK #

MODELL #

NÉV #

SIS #

AIA #



391120 (E9BSEHIRF0)

900XP ELEKTROMOS, KÖR
ALAKÚ 150 L-ES FŐZŐÜST -
400 V

Rövid leírás

Termék szám

Konzolos rendszerbe vagy hidrendszerbe telepíthető. Incoloy borítású fűtőelemek biztonsági termosztáttal a köpeny alsó részénél. Scotch Brite felületkezeléssel készült külső rm. acél panelek. Dupla köpeny 3mm vastagságú AISI 316 minőségű rm. acélból. Préselt üst lekerekített sarkokkal, AISI 316 min. rm. acélból. Hézagmentes illeszkedés a derékszögű oldalaknak köszönhetően. Biztonsági szelep a nyomás szabályzásához. Hőmérséklet korlátozó a teljesítmény szabályzóhoz a precíz hőmérsékletű főzéshez.

Fő jellemzők

- Kör alakú üst, amely alkalmas főzéshez, posírozáshoz, stb.
- Az étel egyenletesen melegszik az üst alsó része és az oldalfalai által, az indirekt fűtési rendszernek köszönhetően. A készülék a köpenyben 110°C-os telített gőzt állít elő, ezzel melegíti az ételt.
- Incoloy borítású fűtőelemek biztonsági termosztáttal a köpeny alsó részében.
- Egy külső szelep a felfűtési fázisban kiengedi a felesleges levegőt.
- IPX5 vízállóság.
- Manométer segítségével ellenőrizhető le, hogy megfelelő-e a nyomás az üstben.
- Energiaszabályzás a kezelőgombbal.
- Biztonsági termosztát véd a túl alacsony vízszint esetén.
- Biztonsági szelep véd a túlnyomás kialakulásától a köpenyben.
- Nincs főzési hőmérséklet túllépés. Gyors reakció.
- Nagy kapacitású csap a biztonságos és erőlködés nélküli adagoláshoz.
- Ergonómia: az üst mélysége kézre eső keverést és ételfeldolgozást biztosít.
- Kívülről könnyen tisztítható leürítő cső és csap.
- Szolenoid szelep a meleg és hideg víz utántöltéshez.
- Sima nagy felület, könnyű tisztítás.
- Vízálló kezelői gombok.
- Állatható magasságú (50mm), rm. acél lábakkal szállítva.
- Minimális megtöltési szint a megfelelő működéshez: 20 liter.

Konstrukció

- AISI 316 rozsdamentes acélból préselt üst és dupla köpeny.
- Scotch Brite felületkezeléssel ellátott külső, rozsdamentes acél panelek.
- Hézagmentes illeszkedés a derékszögű oldalaknak köszönhetően. Nincs ételcsapda, a szennyeződések nem tudnak megragadni.

Fenntarthatóság

- Dupla köpenyű üst; magas minőségű hőszigetelés; energia megtakarítás; a környezeti hőmérséklet alacsony marad.
- Jól illeszkedő tető, ezáltal csökken a főzési idő és nő az energiamegtakarítás.
- Zárt fűtési rendszer - nincs energiaveszteség.
- Nyomáskapcsoló figyelmezteti a felfűtést.

Szállított tartozékok

- 1 Vízadalék korrózió csökkentésére indirekt főzőüsthöz PNC 927222

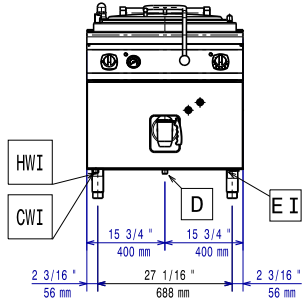
Opcionális tartozékok

Jóváhagyás

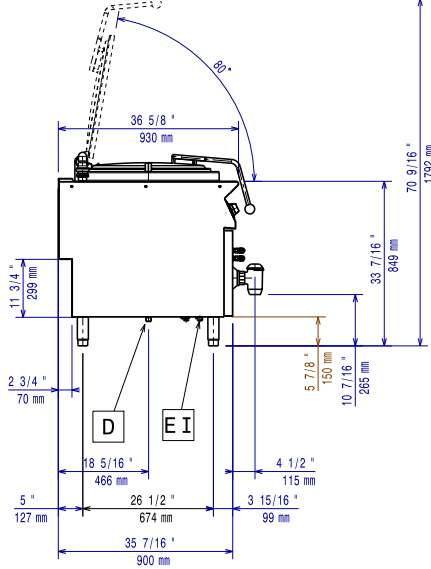


Experience the Excellence
www.electroluxprofessional.com
foodservice@electrolux.com

Előlnézet

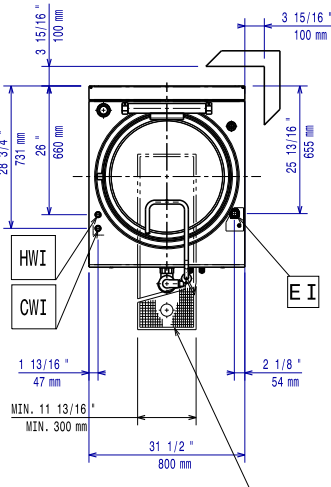


Oldalnézet



- CWI = Bejövő hidegvíz
 D = Leűrités
 EI = Elektromos csatlakozás
 HWI = Bejövő melegvíz

Felülnézet



Elektromos

Tápfeszültség:

391120 (E9BSEHIRF0) 380-400 V/3N ph/50/60 Hz

Összes Watt:

21.5 kW

Technikai információ:

Üst hasznos kapacitása:

143 L

Üst (kör) átmérője:

600 mm

Külső méretek, szélesség:

800 mm

Külső méretek, mélység:

930 mm

Külső méretek, magasság:

850 mm

Nettó súly:

116 kg

Szállítási súly:

131 kg

Szállítási magasság:

1230 mm

Szállítási szélesség:

1140 mm

Szállítási mélység:

880 mm

Szállítási térfogat:

1.23 m³

Ha a készülék mögött lévő fal nem gyúlékony, akkor nincs szükség biztonsági résre. Amennyiben azonban gyúlékony, akkor minimum 50 mm-es rést kell hagyni a készülék és a fal között.

Tanúsítvány

N9PIE

Szállított tartozékok

- 1 Vízádalék korrózió csökkentésére indirekt főzőüsthöz PNC 927222

Opcionális tartozékok

- Tömítő egységcsomag illesztésekhez PNC 206086
- 4 kerék, 2 forgó, fékkel (700/900XP). Kötelező hozzárendelni a megfelelő méretű "Tartóelem lábához vagy kerekéhez" tartozékot PNC 206135
- Karimás láb kit PNC 206136
- Elülső védőszalag beton installációhoz, 800 mm PNC 206148
- Elülső védőszalag beton installációhoz, 1000 mm PNC 206150
- Elülső védőszalag beton installációhoz, 1200 mm PNC 206151
- Elülső védőszalag beton installációhoz, 1600 mm PNC 206152
- Elülső védőszalag, 800 mm (hűtött/fagyasztott pulthoz nem) PNC 206176
- Elülső védőszalag, 1000 mm (hűtött/fagyasztott pulthoz nem) PNC 206177
- Elülső védőszalag, 1200 mm (hűtött/fagyasztott pulthoz nem) PNC 206178
- Elülső védőszalag, 1600 mm (hűtött/fagyasztott pulthoz nem) PNC 206179
- Védőszalag pár (nem hűtött/fagyasztott pulthoz) PNC 206180
- 2 panel szerviz alagúthoz, szimpla installációhoz PNC 206181
- 2 panel szerviz alagúthoz, back to back installációhoz PNC 206202
- 4 láb kit betonra telepítéshez (kivétel: 900-as szabadonálló grillhez) PNC 206210
- Automata köpeny légtelenítő egységcsomag 100/150 literes indirekt és autokláv főzőüsthöz PNC 206279
- Kémény felhajtás, 800mm PNC 206304
- Tartóelem lábhoz vagy kerékhez - 800mm (700/900XP) PNC 206367
- Tartóelem lábhoz vagy kerékhez - 1200mm (700/900XP) PNC 206368
- Tartóelem lábhoz vagy kerékhez - 1600mm (700/900XP) PNC 206369
- Tartóelem lábhoz vagy kerékhez - 2000mm (700/900XP) PNC 206370
- Hátsó panel - 800mm (700/900XP) PNC 206374
- Hátsó panel - 1000mm (700/900XP) PNC 206375
- Hátsó panel - 1200mm (700/900XP) PNC 206376
- 2 oldalpanel szabadonálló készülékekhez PNC 216134

- Kocsi emelővel és eltávolítható tankkal PNC 922403
- 2 részes univerzális kosár 150 literes főzőüsthöz PNC 925019
- Mérőrúd 150 lt-es főzőüsthöz PNC 927002
- Vízádalék korrózió csökkentésére indirekt főzőüsthöz PNC 927222